

SPARGITORE MODELLO MOUNTY VERSIONE A CATENA DA 4M³ A 9M³

Mounty è uno spargitore che può essere montato su autocarri medi e pesanti, alimentato a seconda delle versioni, da motore ausiliario o direttamente dall'impianto idraulico della motrice.

Questa serie di spargitori è proposta con capacità da 4m³ a 9m³ ed equipaggiate con catenaria o nastro trasportatore. La presenza di specifici piedi di stabilizzazione regolabili in altezza, consentono un rapido carramento/scarramento dello spargisale da qualsiasi automezzo.

Il sistema di umidificazione può essere aggiunto a richiesta su tutti i modelli, con capacità di soluzione da 1000 a 3000 litri, ed è costituito da serbatoi laterali in polietilene che si integrano perfettamente nella struttura portante dello spargisale.

Questo sistema gestito dalla centralina di comando in maniera automatica, permette l'umidificazione del sale distribuito, in modo da attivare più rapidamente il processo chimico di fusione.

La tramoggia costruita in acciaio di qualità è progettata in modo da favorire il movimento del sale verso la parte inferiore dove vi è posizionata la catenaria o il nastro trasportatore.

E' previsto a richiesta anche un albero frantumatore, posizionato sopra la parte terminale della catenaria/nastro trasportatore per rimuovere eventuali blocchi di sale e garantire uno spandimento uniforme.

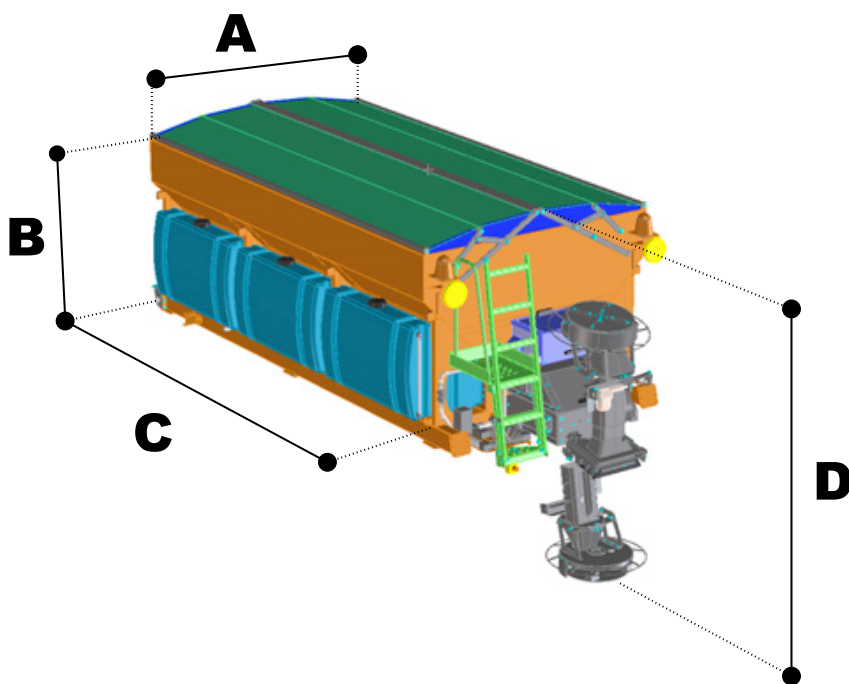
Sulla parte superiore della tramoggia sono poste delle griglie di vaglio che impediscono l'entrata di materiale di grosse dimensioni in modo da preservare l'integrità della catenaria/nastro.

E' presente inoltre una scaletta ripieghevole che consente all'operatore di effettuare le operazioni di pulizia e ispezione della tramoggia con lo spargitore a terra.

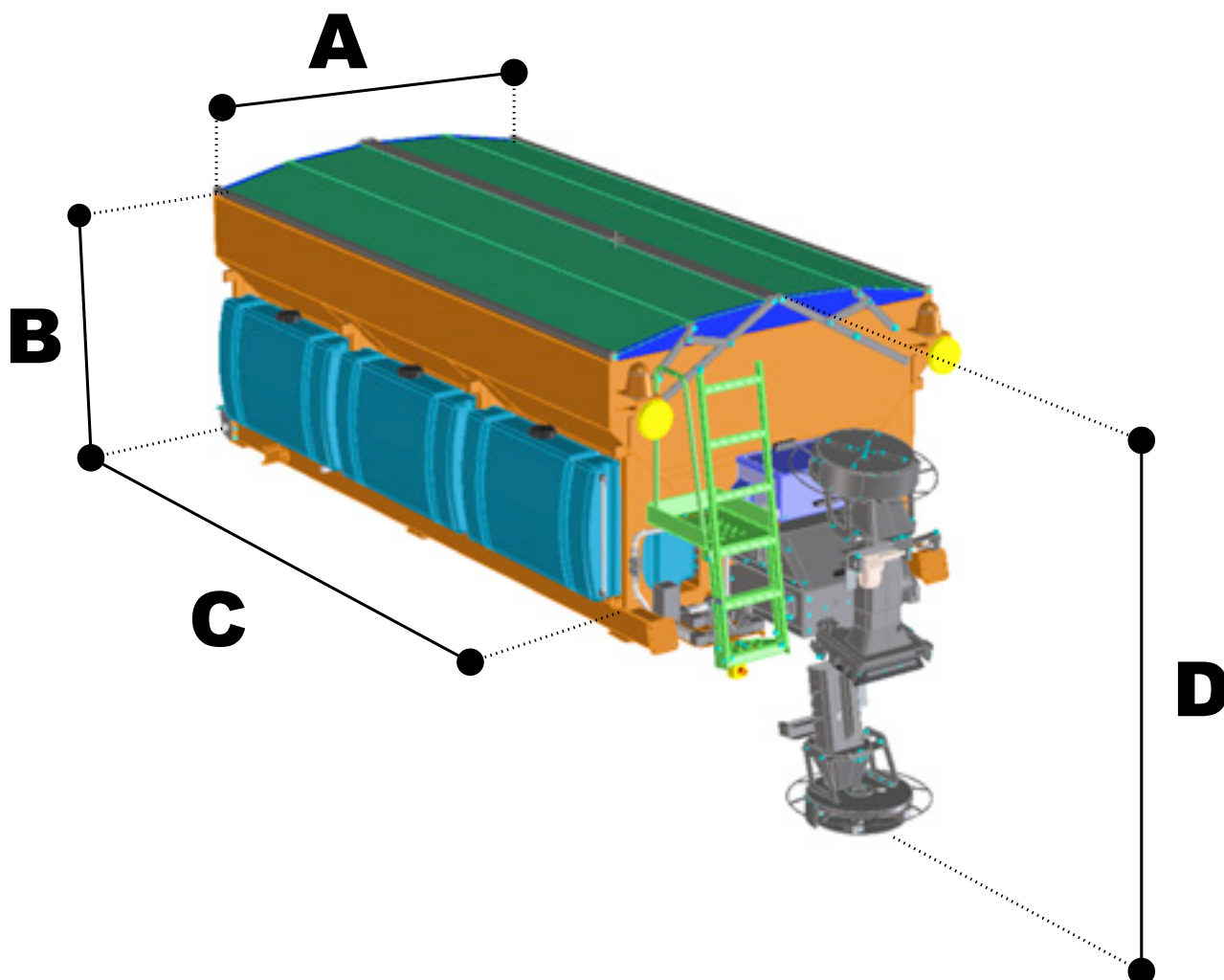
A richiesta è possibile applicare un telo in pvc ad apertura totale con telaio in acciaio, facilmente azionabile da terra che permette la perfetta copertura della tramoggia.

La distribuzione del sale è affidata ad un nuovo gruppo di spandimento costruito interamente in acciaio INOX che, oltre ad avere la possibilità di regolazioni in altezza (per adattarsi a qualsiasi tipo di allestimento) ha la possibilità di orientarsi in maniera automatica per effettuare uno spandimento simmetrico o asimmetrico.

Il gruppo di spandimento è controllato da un sensore di prossimità che permette il blocco di rotazione



SPARGITORE MODELLO MOUNTY VERSIONE A CATENA DA 4M³ A 9M³



CARATTERISTICHE TECNICHE

DESCRIZIONE	Mounty 4	Mounty 5	Mounty 6	Mounty 7	Mounty 8	Mounty 9
A	210 cm	210 cm	210 cm	210 cm	210 cm	210 cm
B	132 cm	147 cm	162 cm	155 cm	165 cm	175cm
C	300 cm	300 cm	300 cm	400 cm	400 cm	400 cm
D max	267 cm	282 cm	297 cm	290 cm	300 cm	210 cm
Peso versione PTO	1340 kg	1380 kg	1420 kg	1680 kg	1730 kg	1780 kg
Peso kit soluzione salina	140 kg	140 kg	140 kg	190 kg	190 kg	190 kg
Peso kit motore	245 kg	245 kg	295 kg	295 kg	295 kg	295 kg
Capacità tramoggia	4 m ³	5 m ³	6 m ³	7 m ³	8 m ³	9 m ³
Cilindrata motore	17 hp	23 hp	23 hp	23 hp	23 hp	23 hp
Serbatoio	30 lt	30 lt	30 lt	30 lt	30 lt	30 lt
Voltaggio	12/24 v	12/24 v	12/24 v	12/24 v	12/24 v	12/24 v